

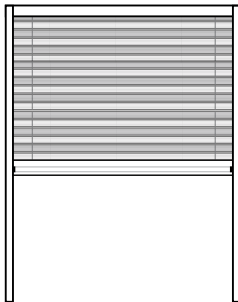


# MONTAGEANLEITUNG

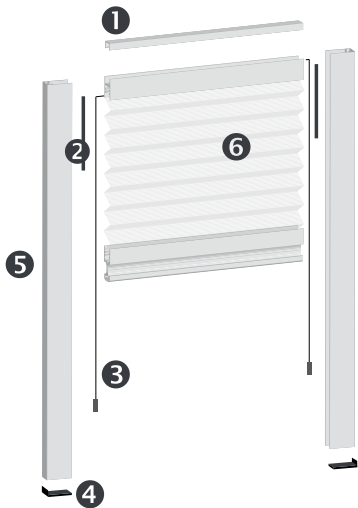
## MINI PLISSÉ 22 FENSTER

---

Deutsch



# MONTAGEANLEITUNG | MINI PLISSÉ 22 FENSTER



## KOMPONENTEN

- 1 Montageprofil**  
(nur bei großen Fenstern vorhanden)
- 2 Kassettenhalter**
- 3 Fadenspanner**
- 4 Abschlusskappen**
- 5 Führungsschienen**
- 6 Mini Plissé Paket**
  - Schiebeprofil
  - Gewebe
  - Befestigungsprofile

## ZUBEHÖR LOSE

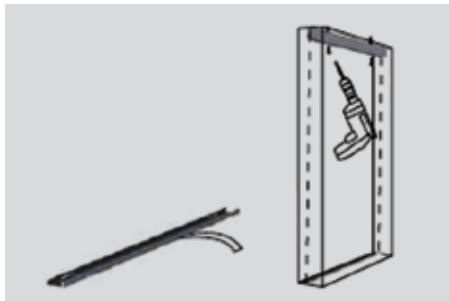
- 8 x Schrauben
- 8 x Dübel
- 2 x Kassettenhalter
- 2 x Abschlusskappen

## BENÖTIGTES WERKZEUG

- Bohrmaschine
- Bohrer 6mm
- Kreuzschraubenzieher
- Inbusschlüssel 2,5mm

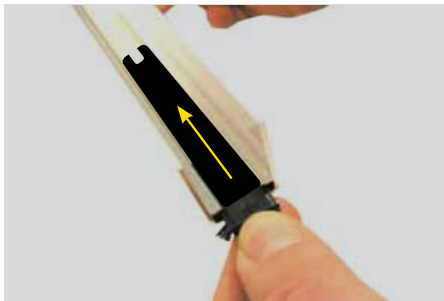
# MONTAGEANLEITUNG | MINI PLISSÉ 22 FENSTER

1.



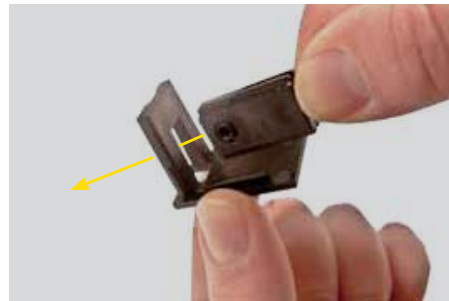
Montageprofil (1.) im Sturz anschrauben  
(Das Profil ist nur bei größeren Fenstern im  
Lieferumfang enthalten)

2.



Beide Halterungen (2) werden nun mit der  
Ausparung nach oben, in den Kanal der Füh-  
rungsschiene bis zur Mitte eingeführt. **Noch  
nicht ganz hochschieben oder festschrauben!**

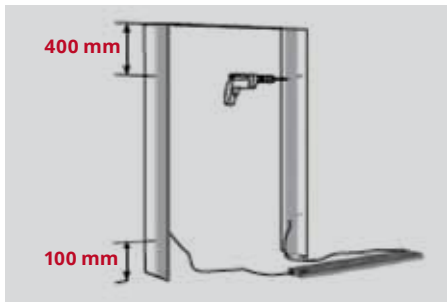
3.



Fadenspanner (3) durch die Ösen der Ab-  
schlusskappen (4) stecken und ebenfalls, samt  
Feder in den gleichen Kanal einführen. Bis über  
die Befestigungslöcher schieben und mit dem  
Inbusschlüssel anschrauben. **VORSICHT: Beim  
Aufstecken der Abschlusskappen darauf ach-  
ten, dass der Faden nicht eingeklemmt wird.**

# MONTAGEANLEITUNG | MINI PLISSÉ 22 FENSTER

4.



Seitliche Führungsschienen (5) nach gezeigter Maßangabe anschrauben.

5.



Mini Plissé Paket (6) schräg zwischen die Führungsschienen (5) und über die Halter (2) setzen.  
Anschließend die beiden Halterungen samt Kassette ganz nach oben schieben und anschrauben.

6.



Zum Schluss die Fäden mit dem Fadenspanner (3) gleichmäßig fest spannen und mit dem Inbusschlüssel anziehen.

Evtl. Korrekturen können nun ganz einfach über die Fadenspanner vorgenommen werden.